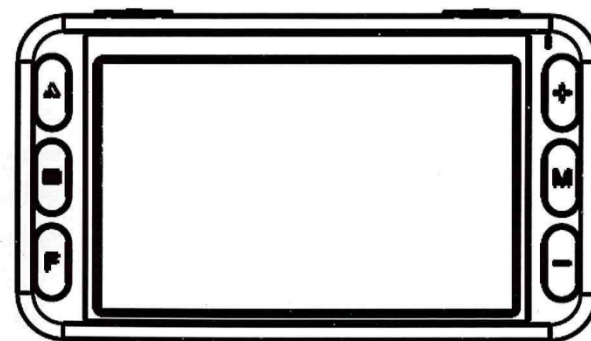


5.0-дюймовый электронный портативный  
видеоувеличитель



Руководство пользователя

## Благодарим Вас за использование нашего продукта

ПОЗ означает профессионализм в области здравоохранения.  
5,0-дюймовый ручной видеоувеличитель помогает людям со слабым зрением читать печатное содержание четко и мобильно.  
Он также может быть подключен к телевизору для более удобного чтения.  
Он широко используется в школе для слепых, публичных библиотек и других учреждений.  
Он сертифицирован CE, FCC .ROHS.

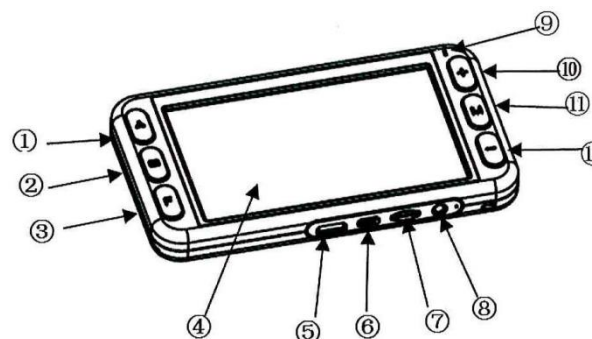
## Технические спецификации

- Размер экрана: 5.0" ручной ЖК-экран (800X480)
- Диапазон увеличения: от 4X до 32X с непрерывным увеличением
- Разрешение: 1,2 мегапикселя (в дальнем обзоре), 0,3 мегапикселя (в ближнем обзоре)
- Цветовой режим: 19 видов
- Двойные линзы: одна линза ближнего и одна линза дальнего обзора
- Регулировка светодиодного света: поддержка
- Регулировка яркости ЖК-дисплея: поддержка
- функция памяти: поддержка
- стоп-кадр: поддержка
- Радиоэлектронный занавес: поддержка
- Хранение и воспроизведение: поддержка
- ТВ-выход: поддержка AV и HDMI 1080i60
- ручка: поддержка
- Рабочее время после полной зарядки: более 4 часов
- Емкость аккумулятора: 2500 мАч литиевая аккумуляторная батарея большой емкости
- Размер: 150 мм (длина) x 84 мм (ширина) x 35 мм (высота)
- Вес: 220 г (включая батарею)

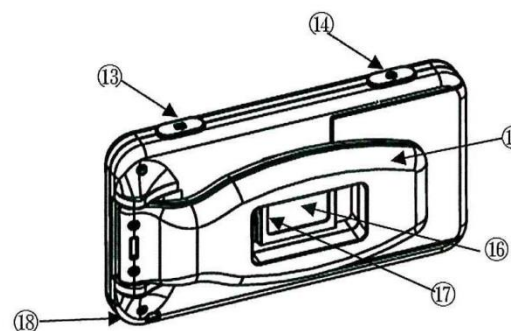
## Содержимое упаковки (микропамять 4 Гб дополнительно)

1. Портативный цифровой видеоувеличитель
2. Литиевая батарея
3. Видео кабель вывода
4. HDMI кабель
5. Руководство
6. кабельный подвес
7. USB кабель для зарядки
8. несущий корпус
9. Адаптер питания переменного тока
10. Чистая ткань

## Название частей и функции



1. Переключатель дальнего или ближнего обзора
2. Кнопка занавеса и настройки
3. Кнопка замораживания и размораживания
4. ЖК-дисплей
5. Гнездо HDMI
6. Гнездо микро-USB
7. Слот карты памяти
8. AV-слот
9. Светодиодный индикатор
10. Увеличение
11. Кнопка выбора режима цвета
12. Уменьшение



13. Кнопка включения / выключения
14. Кнопка камеры
15. ручка
16. Камера ближнего вида
17. Камера дальнего вида
18. Гнездо подвеса

## Инструкция пользователя

### 1. 1. Установка батареи

- 1) Переверните продукт
- 2) Нажмите на крышку батарейного отсека, затем нажмите и сдвиньте наружу для открытия крышки батарейного отсека.
- 3) Установите батарею в соответствии с указаниями положительного и отрицательного полюсов и вставьте батарею в нужное место.
- 4) Закройте крышку батарейного отсека, затем нажмите и сдвиньте крышку на место, пока не услышите щелчок.

### 2. Зарядка батареи

- 1) Подключите видеоувеличитель к адаптеру питания через USB-кабель.
- 2) Подключите адаптер питания к общей электросети.
- 3) Зарядка осуществляется, когда индикатор зарядки увеличителя включен (красный).
- 4) Когда горит индикатор зарядки батареи (красный) видеоувеличителя, это показывает, что осуществляется зарядка.
- 5) Когда зарядка батареи закончится, индикатор зарядки (красный) выключится.
- 6) Пожалуйста, убедитесь, что батарея полностью заряжена при первом использовании.
- 7) Если аппарат показывает низкий заряд, зарядите батарею немедленно.

Внимание: в процессе зарядки аккумулятора, держите зарядное устройство и видеоувеличитель в прохладном месте с хорошей теплоотдачей и вентиляцией во избежание перегрева.

### 3. Включение и выключение

- 1) Нажмите кнопку питания на 1 секунду, видеоувеличитель запустится с приветственным синим изображением.
- 2) Когда центр экрана расположен над материалами для чтения, его можно использовать.
- 3) Лучший эффект чтения может быть достигнут путем настройки увеличения, переключите режим и включите стоп-кадр.

- 4) Нажмите кнопку еще раз и удерживайте в течение 1 секунды, видеоувеличитель отключится.

**Внимание:** для достижения наилучшего эффекта, пожалуйста, не забудьте удалить защитные пленки на ЖК-экране и на экране объектива.

## Руководство по эксплуатации

### 1. Нажмите кнопку цветового режима для переключения 19 цветовых режимов

- 1) цветной режим 2) черный на белом 3) белый на черном 4) синий на голубом 5) голубой на голубом
- 6) красный на белом 7) белый на красном 8) черный на желтом 9) желтый на черном 10) синий на желтом
- 11) желтый на синем 12) синий на белом 13) белый на синем 14) красный на зеленом 15) зеленый на красном
- 16) зеленый на черном 17) черный на зеленом 18) розовый на белом 19) белый на розовом

### 2. Настройка увеличения

Нажмите кнопку «увеличение» или «уменьшение» для непрерывного выбора увеличения от 4X до 32X.

### 3. Нажмите кнопку переключения дальнего вида и ближнего вида для выбора вида на дальнем или ближнем расстоянии

Внимание: сложенная ручка для ближнего вида, вытянутая ручка для дальнего вида.

### 4. Нажмите свободную кнопку для установки или снятия стоп-кадра

### 5. Функция радиоэлектронного занавеса

Нажмите кнопку занавеса для переключения между горизонтальным и вертикальным занавесом, в режиме занавеса нажмите клавишу увеличения или уменьшения для перемещения занавеса вверх / вниз или влево / вправо.

### 6. Функция сохранения и воспроизведения

С помощью функции «Сохранение и воспроизведение» пользователь может

сохранять материалы и воспроизводить важные материалы в любое время и в любом месте.

**Сохранение изображений:** нажмите кнопку камеры, чтобы сохранить текущее изображение на микрокарту памяти

**Воспроизведение изображений:** Нажмите кнопку М в течение 1 секунды, сохраненные фотографии могут быть воспроизведены

**Выбор файлов:** нажмите клавишу увеличения или уменьшения (для перехода вперед), выберите разные сохраненные файлы.

**Удалить один файл:** При воспроизведении изображений нажмите кнопку камеры для удаления текущего файла.

**Голосовые примечания:** При воспроизведении изображений нажмите кнопку «стоп-кадр», чтобы начать или приостановить голосовую запись.

## Настройки

### 1. Настройка яркости ЖК-дисплея

нажмите кнопку настройки 1 раз в течение 1 секунды, чтобы войти в настройку яркости ЖК-дисплея, первое изображение примерно соответствует яркости ЖК-дисплея, затем нажмите клавишу увеличения или уменьшения, чтобы увеличить или уменьшить яркость ЖК-дисплея для получения наилучшего визуального эффекта.

Внимание: Увеличение яркости сокращает срок службы батареи.

### 2. Настройка яркости светодиодов

нажмите кнопку «настройки» в течение 1 секунды 2 раза, чтобы войти в настройку яркости светодиода, второе изображение примерно соответствует яркости светодиода, нажмите клавишу увеличения или уменьшения, чтобы отрегулировать интенсивность света светодиода для улучшения эффекта.

Когда уровень интенсивности закрыт, он подходит для чтения материалов на мобильных телефонах и планшетных ПК, а также на устройствах,

которые светятся самостоятельно.

Внимание: Увеличение яркости светодиодных ламп сокращает срок службы батареи.

### 3. Настройка контрастности ЖК-дисплея

нажмите клавишу «настройки» 3 раза в течение 1 секунды 3 раза, чтобы войти в настройки контраста ЖК-дисплея, третье изображение соответствует контрасту ЖК-дисплея, нажмите клавишу увеличения или уменьшения масштаба, чтобы отрегулировать контрастность ЖК-дисплея для улучшения эффекта.

### 4. Кнопка настройки голоса

нажмите кнопку настройки 4 раза в течение 1 секунды для входа в настройки голоса, четвертое изображение о настройке голоса, нажмите кнопку увеличения или уменьшения, чтобы понизить или увеличить кнопку голоса.

## Дополнительные настройки

### 1. Функции памяти

После включения аппарат автоматически сохраняет все последние настройки, чтобы запомнить привычки пользователя.

### 2. Функция экономии энергии

Аппарат имеет программируемую функцию экономии энергии. Через 3 минуты после того, как изображение станет статичным и не будет работать ни одна клавиша, видео-увеличитель автоматически отключится для экономии энергии.

### 3. Напоминание о низком заряде

Аппарат имеет функцию напоминания о низком заряде. При низком заряде на ЖК-дисплее отображается значок низкого заряда, и индикатор питания гаснет.

Когда появится сообщение о низком заряде – зарядите батарею.

### 4. Функция ручки

Аппарат поддерживает функцию ручки, которая удобна для перемещения и управления аппаратом.

#### 5. Подсоединение к телевизору или монитору

Подключение устройства к телевизору через линию AV-видео может обеспечить больший и более четкий эффект отображения.

При подключении устройства к телевизору через линию HDMI получается более четкий и плавный эффект отображения, чем при подключении устройства к линии AV-видео.

После того, как лупа перейдет в режим видеовыхода, ЖК-экран автоматически отключится.

#### Безопасность и техническое обслуживание

Для поддержания увеличителя в хорошем состоянии следуйте следующим рекомендациям:

1. Прочтите инструкции в данном руководстве пользователя до использования устройства.
2. Не пытайтесь ремонтировать увеличитель или открывать его корпус. Этот продукт не содержит частей, обслуживаемых пользователем.
3. Храните увеличитель в сухом месте, оберегайте от попадания дождя и других источников жидкости. Не погружайте устройство в воду.
4. Всегда используйте увеличитель при температуре между 10 и 40 ° C.
5. Храните увеличитель при температуре от 20 до 65 ° C.
6. Не пытайтесь вставить какой-либо разъем в порт питания/видеосигнала устройства. Все соответствующие разъемы должны легко вставляться в порт.
7. Для зарядки батареи используйте только адаптер питания, поставляемый с увеличителем. Другие адаптеры могут повредить устройство.

#### Неисправности

Проблемы	Решения
Экран лупы гаснет.	Убедитесь, что кнопка питания нажата в положение «ВКЛ». Попробуйте нажать кнопку питания в положение «ВЫКЛ», а затем снова в положение «ВКЛ». Возможно, батарея не заряжена, зарядите ее. Убедитесь, что фокус линзы направлен на материалы для чтения.
Увеличитель видео не включается.	Возможно, батарея не заряжена, зарядите ее.
Изображение видеоувеличителя слишком темное или слишком яркое.	Убедитесь, что фокус линзы направлен на материалы для чтения. Убедитесь, что выбрана правильная линза (ближнего или дальнего вида).
Изображение увеличителя размыто или грязно.	Очистите ЖК-дисплей и экран линзы. Убедитесь, что выбрана правильная линза (ближнего или дальнего вида) и защитные пленки удалены.
Слишком маленькие символы для чтения	Нажмите кнопку «Увеличить»
Когда видео увеличитель подключен к телевизору, но на телевизоре нет изображения	Убедитесь, что телевизор включен. При использовании AV-линии, переключите источник входного сигнала телевизора на правый AV-вход. При использовании линии HDMI переключите источник входного сигнала телевизора на вход HDMI. Убедитесь, что видео линия правильно подключена к видео увеличителю и телевизору.

