



ortonica

Life in motion



Инструкция по эксплуатации

PULSE 250

Мы благодарим Вас за выбор электрической коляски Ortonica Pulse 250. Данная модель спроектирована и изготовлена с учетом рекомендаций и пожеланий пользователей. Ortonica Pulse 250 сочетает в себе прочную конструкцию, современную высокотехнологичную электрику, безопасность и мощность.

Кресло-коляска имеет запрограммированную электронную систему управления - многофункциональный контроллер от мирового лидера по производству пультов управления компании PG, - отражающую новейшие дизайнерские решения для комфорта пользователя. А это значит, что Вы можете настроить коляску под Ваши индивидуальные потребности и пожелания.

Поэтому мы просим Вас:

прочтите инструкцию по эксплуатации до того, как начнете пользоваться инвалидной коляской. Вы получите важные указания по управлению коляской, которые позволят Вам полностью использовать технические преимущества коляски Ortonica.

Компания Ortonica желает Вам приятной и безопасной эксплуатации.

Содержание

1. Общая информация

1.1	Назначение.....	2
1.2	Примечания.....	2
1.3	Ответственность.....	3
1.4	Указания по технике безопасности.....	3
1.5	Хранение.....	6
1.6	Особенности коляски.....	7

2. Сборка инвалидной коляски

2.1	Комплектация.....	8
2.2	Сборка кресла-коляски.....	8

3. Эксплуатация инвалидной коляски

3.1	Элементы управления и индикаторы.....	11
3.2	Начинаем движение.....	12
3.3	Вождение, рулевое управление и торможение.....	12
3.4	Выключение.....	14
3.5	Ручное управление.....	14
3.6	Аккумуляторы.....	15
3.7	Зарядка аккумуляторов.....	17
3.8	Инструкция для снятия подножек.....	18
3.9	Инструкция для снятия подлокотника.....	18
3.10	Снятие и установка колес.....	19
3.11	Складывание кресла-коляски.....	19

4. Регулировки инвалидной коляски

4.1	Подножки.....	20
4.2	Сиденье	21
4.3	Подлокотники.....	21
4.4	Контроллер.....	23
4.5	Спинка.....	24
4.6	Подголовник.....	25
4.7	Устройство преодоления препятствий.....	25
4.8	Антипрокидыватели.....	26

5. Шиномонтаж

6. Технические характеристики

7. Техническое обслуживание и уход

8. Гарантийное обслуживание

1. Общая информация

1.1 Назначение

Инвалидная коляска предназначена для индивидуального использования людьми с полной или частичной утратой способности передвижения при перемещении самостоятельно или с посторонней помощью.

Условия эксплуатации

Инвалидная коляска предназначена для перемещения по дорогам с твердым покрытием, либо в помещении.

1.2 Примечания

Обновление последней редакции инструкции по эксплуатации Вы найдете на нашем сайте ortonica.ru

Значение символов



Предупреждение о возможной опасности несчастного случая или получения тяжелых травм.



Важная информация или указания по обслуживанию изделия.



Шестигранный ключ № 4; 6; 9



Воспользуйтесь плоской отверткой



Воспользуйтесь крестовой отверткой



Воспользуйтесь накидным ключом



Актуальность инструкции по эксплуатации

Высокий уровень безопасности и качества инвалидных колясок обеспечивается постоянным

их совершенствованием. Это может стать причиной неполного соответствия между описанием и фактическим исполнением инвалидных колясок.

1.3 Ответственность



Изготовитель несет ответственность только при использовании изделия в заданных условиях и в соответствии с предусмотренным назначением. Изготовитель рекомендует использовать изделие надлежащим образом и осуществлять уход в соответствии с данной инструкцией. Изготовитель не несет ответственности за повреждение вследствие использования неразрешенных элементов и запасных частей.



Параметры окружающей среды, влияющие на работоспособность коляски.

Опасность получения ожогов при обращении с огнем. Обивка сиденья и спинки может воспламениться. Необходимо держаться на удалении от любых источников возгорания, в особенности, непотушенных сигарет.



Соблюдайте осторожность при экстремальных температурах.

При прямом попадании солнечных лучей или мощного источника тепла коляска может накалиться. На сильном морозе возникает опасность переохлаждения организма.

1.4 Указания по технике безопасности



Следует помнить, что при недостаточном опыте использования инвалидной коляски существует вероятность падения и возникновения опасных ситуаций. Рекомендуем перед началом активного

использования коляски тренироваться в обращении с ней. Оцените влияние центра тяжести на поведение инвалидной коляски, например, на склонах, подъемах. При преодолении бордюров и неровностей дороги, обязательно воспользуйтесь помощью сопровождающего лица. Настоятельно рекомендуем установить на инвалидную коляску антипрокидыватели.



Опасность падения. Во время эксплуатации коляски с электроприводом необходимо использовать ремень безопасности, чтобы избежать падений.



Осторожно! Возможность опрокидывания. Категорически запрещена эксплуатация кресла-коляски без антипрокидывателей.



Опасность опрокидывания при преодолении пандусов и бордюров. При заезде на подъемы, пандусы, бордюры и другие препятствий приведите спинку в положение 90 градусов, наклоните тело вперед, смещая тем самым центр тяжести, или воспользуйтесь помощью сопровождающего лица.



При эксплуатации коляски старайтесь сохранить центр тяжести, слишком сильные наклоны могут привести к опрокидыванию или перевороту коляски.



Контроллер PG является водонепроницаемым. Не рекомендуется допускать полное промокание контроллера.



Использование инвалидной коляски в темное время суток. В темное время суток включите

фонари на коляске, если они предусмотрены конструкцией, носите как можно более светлую одежду или одежду со светоотражателями, чтобы Вас было лучше видно. Не снимайте светоотражатели с инвалидной коляски.



Перед посадкой в коляску убедитесь в том, что давление в шинах правильное. Давление должно соответствовать маркировке на боковой поверхности покрышек. При одинаковой величине давления в шинах управлять инвалидной коляской легче и удобнее.



Опасность опрокидывания на склонах. Проезжая такие участки, заблаговременно снижайте скорость и, пересекая их, не притормаживайте, так как неравномерное торможение приводных колес может привести к развороту или опрокидыванию.



Опасность падения при самостоятельном преодолении лестниц. Для преодоления лестниц, рекомендуем воспользоваться помощью сопровождающего лица. Лестницы, не оборудованные въездными пандусами или подъемниками, должны преодолеваться только с помощью двух помощников.



Опасность аварии при слишком низком/слишком высоком давлении в шинах. Ходовые качества коляски зависят от величины давления в шинах.



Опасность падения при неправильном удерживании инвалидной коляски. Сопровождающие лица должны удерживать инвалидную коляску только за ручки для сопровождающего лица. Если

Ваша инвалидная коляска оснащена регулируемы-ми по высоте ручками для сопровождающего лица, следите за тем, чтобы они были надежно закреплены.



Опасность аварии при использовании изношенных покрышек. Недостаточная высота рисунка протектора снижает сцепление. Помните, что при передвижении по улицам Вы подпадаете под действие Правил дорожного движения.



Опасность получения травмы при посадке. При пересаживании следует заранее поднять опоры для стоп вверх и откинуть подножки.



Для безопасной эксплуатации инвалидной коляски необходимо соблюдать меры предосторожности и следовать правилам техники безопасности.

1.5. Хранение

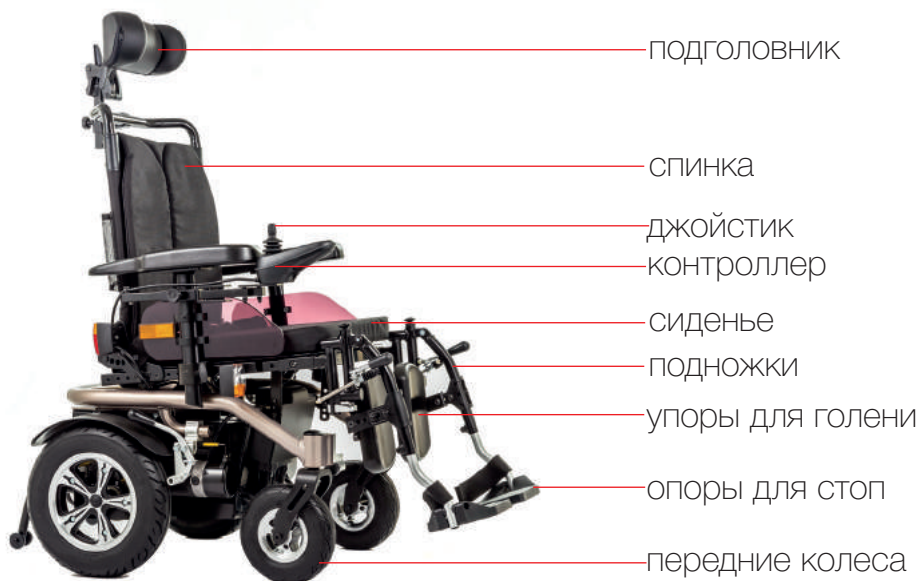
Кресло-коляску следует хранить в сухом месте.

При транспортировке или хранении следует соблюдать диапазон температуры окружающего воздуха от -10°C до $+40^{\circ}\text{C}$.



Запрещается хранить аккумуляторы при минусовой температуре.

1.6 Особенности коляски



2. Сборка инвалидной коляски

2.1 Комплектация

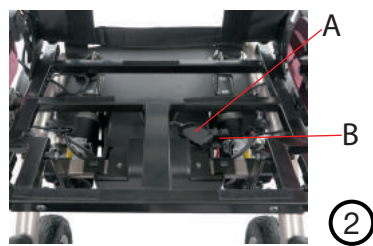
В комплект входят:

- инвалидная коляска с электрическим приводом 1 шт.;
- аккумуляторы 2 шт.;
- зарядное устройство 1 шт.;
- инструкция по эксплуатации 1 шт.;
- набор инструментов 1 шт.

2.2 Сборка кресла-коляски

1. Разложите спинку коляски. Характерный щелчок подтверждает фиксацию.

2. Откройте аккумуляторный отсек и подсоедините клеммы к аккумулятору (рис. 1 поз. А), снимите основание сиденья, подключите шнур питания (рис. 2 поз А) к разъему блока управления (рис. 2 поз. В).



3. Установите подушки на спинку и сиденье.

4. Установите подлокотники, затяните фиксаторы (рис. 3 поз. А).



5. Установите подножки в крепления на раме (рис. 4). Откиньте опоры для стоп.



6. При помощи шестигранника установите крепление подголовника (рис. 6 поз. А). Установите подголовник и туго затяните фиксатор (рис. 7 поз. А).



7. Установите антипрокидыватели (рис. 8).

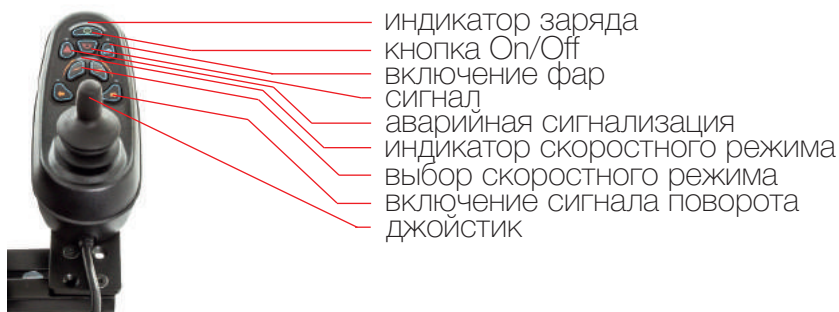


8. Установите устройство для преодоления препятствий, зафиксируйте фиксатором (рис. 9 поз. А).



3. Эксплуатация инвалидной коляски

3.1 Элементы управления и индикаторы



Панель управления

- Кнопка On/Off. Данная кнопка включает и выключает контроллер newVSI. Использовать данную кнопку для остановки кресла-коляски рекомендуется только при крайней необходимости.
- Датчик аккумулятора TruCharge. Это дисплей, состоящий из 10 сегментов, которые отображаются, когда контроллер включен, и показывают состояние заряда аккумулятора. Также данный дисплей показывает ошибки, которые обнаружила система контроллера.
- Индикатор скоростного режима. Это дисплей состоящий из 5 сегментов, который отображает выбранный скоростной режим кресла-коляски.
- Кнопка Сигнал. Данная кнопка включает звуковой сигнал кресла-коляски.
- Кнопки выбора скорости. Данные кнопки регулируют скорость движения кресла-коляски.
- Аварийная сигнализация включает поворотные огни в случае поломки или вынужденной остановки в темное время суток.

Джойстик

Джойстик контролирует скорость и направление движения. Наклоните джойстик по направлению, в котором хотите двигаться. Чем сильнее Вы нажмете, тем выше будет скорость движения. Отпустите джойстик, чтобы остановить коляску. Тормоза сработают автоматически.

Разъем для зарядного устройства

В разъем разрешается подключать только зарядное устройство, входящее в комплект поставки. Сила электрического тока зарядного устройства не должна превышать 5 А (Ампер), а зарядное устройство должно быть оснащено вилкой. Запрещается использовать зарядное устройство в качестве источника питания для других электрических устройств.

3.2 Начинаем движение

- Убедитесь, что рычаги редукторов находятся в верхнем положении. Сядьте в кресло-коляску и займите удобное положение.
- Включите контроллер. Датчик загорится и покажет степень заряда аккумулятора.
- Проверьте состояние зарядки и возможные ошибки, отображенные на данном индикаторе.
- Установите желаемый скоростной режим движения кресла-коляски.
- Кресло-коляска готова к движению.

3.3 Вождение, рулевое управление и торможение

Аккуратно наклоните джойстик вперед. Чем сильнее Вы нажимаете на джойстик, тем быстрее будет двигаться

ся коляска. Максимальную скорость движения Вы можете настроить на индикаторе скоростного режима на контроллере.

Для заднего хода коляски наклоните джойстик назад. Двигая им влево или вправо, Вы направите вашу коляску в соответствующую сторону.

Включайте в темное время суток освещение. Подавайте световые сигналы поворотов предупреждая участников движения о Ваших маневрах.



Кресло-коляска с электроприводом Pulse 250 очень маневренна. Она легко поворачивается на 360°. Однако, следует избегать резких поворотов и движения по неровным дорогам на высокой скорости.

Если Вы хотите замедлить ход, переместите джойстик ближе к центру (нейтральное положение). Если Вы хотите остановиться, просто отпустите джойстик. Он автоматически вернется в центральное положение. В этот момент автоматически сработают электрические тормоза, и Вы услышите характерные звуки – по одному на каждый тормоз.

Ortonica Pulse 250 может плавно преодолевать бордюры высотой 5 см без резкого изменения скорости движения. Контроллер автоматически компенсирует дополнительно затраченную мощность.



На рыхлом грунте (песок, гравий, трава и т.д.) максимальный градиент не должен превышать 20%. Всегда двигайтесь по склону прямо, избегая резких углов и движений зигзагом.

Никогда не пытайтесь подняться или спуститься по наклонной плоскости, которая имеет скользкую поверхность.

Двигаясь вверх по склону, у Вас нет необходимости в резком управлении движением при помощи джойстика. Контроллер обеспечивает двигатель дополнительной мощностью, необходимой для движения в горку, поэтому выбранная скорость будет поддерживаться.

То же самое относится и к движению вниз. Безопасная система электрических тормозов обеспечивает полный контроль над коляской. Эта уникальная система торможения позволяет спускаться на стабильно медленной скорости.

Вы можете остановиться в любой момент, заезжая или спускаясь по склону. Просто отпустите джойстик, когда будете находиться на ровной поверхности. Электрические тормоза гарантируют вам безопасность, так как фиксируют кресло-коляску до тех пор, пока Вы не продолжите движение.

3.4 Выключение

Прежде чем освободить кресло-коляску, поднимите вверх опоры для ног. Не забывайте выключать контроллер кресла-коляски. Эта мера необходима для безопасности.

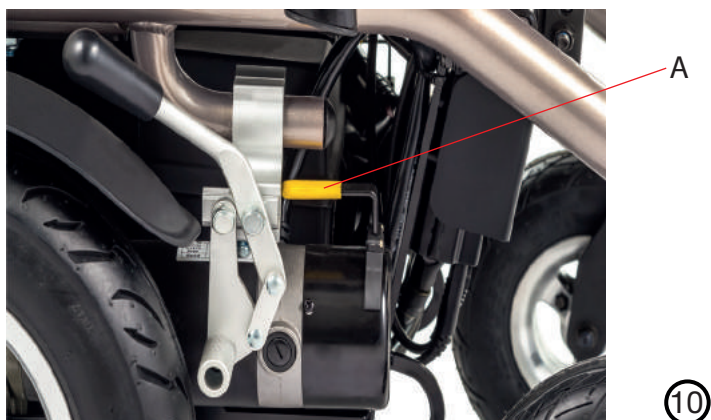
3.5 Ручное управление



Никогда не включайте редукторы во время зарядки аккумуляторов.

Когда электродвигатели отключаются, вместе с ними отключается и электромагнитная тормозная система.

Если планируется ручное управление коляской, отключите редукторы. Сбоку транспортного средства опустите рычаг электрических двигателей – (рис. 10 поз. А). Чтобы возобновить управление от двигателей, необходимо поднять фиксатор (рис. 10 поз. А).



3.6 Аккумуляторы

Ortonica Pulse 250 комплектуется двумя мощными аккумуляторами 12 В, 50 А/ч. Они располагаются в корзине под сиденьем кресла-коляски. Аккумуляторы опечатаны и не требуют ухода и технического обслуживания.



Разбирать зарядное устройство, контроллер и аккумуляторные батареи запрещается.

Регулярное отслеживание состояния заряда аккумуляторов и своевременная подзарядка являются обязательными требованиями для обеспечения надежности и правильного функционирования коляски и длительного срока службы аккумуляторов.

Интервалы подзарядки аккумуляторов зависят от различных факторов, таких как время работы двигателя, пробег кресла-коляски и т.д. Невозможно сразу определить фиксированное время, когда и сколько нужно заряжать аккумуляторы. Прислушавшись к нижеизложенным советам, Вы вскоре сможете создать свой режим подзарядки в соответствии с Вашими индивидуальными

потребностями и графиком вождения.

При полном заряде аккумулятора все 10 сегментов датчика будут светиться. Когда аккумулятор садится, соответствующие сегменты последовательно потухают.

Когда индикатор аккумулятора показывает 2 сегмента желтого цвета, это значит, что вскоре потребуется зарядка батареи. Для беззаботного передвижения в течение целого дня рекомендуем заряжать батареи ночью. Это не только избавит вас от неприятных ситуаций в пути, но также продлит срок службы аккумуляторов.

Если Вы проигнорируете предупреждение, датчик аккумулятора покажет один красный сегмент, обозначающий, что аккумуляторы практически полностью разряжены. В таком случае система контроллера автоматически выключится, и кресло-коляска остановится на месте.



При подъеме на крутой склон индикаторы могут мигать. Это не обязательно означает, что батареи разряжены. Проверьте датчики после того, как поднимитесь.

Если в течение дня Вы пользовались коляской более одного часа, рекомендуется поставить аккумуляторы на подзарядку на ночь. После полной зарядки аккумуляторов зарядное устройство автоматически выключится.

Зарядное устройство полностью безопасно и не использует избыточную электроэнергию, независимо от времени подключения аккумуляторов к зарядному устройству.

Если Вы не пользуетесь коляской долгое время (около четырех недель и более), Вам следует зарядить

аккумуляторы прежде, чем снова использовать ее. Подзарядку следует проводить один раз в месяц, чтобы поддерживать работоспособность аккумуляторов.

3.7 Зарядка аккумуляторов

Аккумуляторы кресла-коляски с электроприводом отличаются от автомобильных аккумуляторов.

Используйте только то зарядное устройство, которое идет в комплекте с коляской.

1. Сначала вставьте выходной штекер зарядного устройства в разъем на передней панели контроллера. Затем подключите входной кабель зарядного устройства к сети.

2. Ознакомьтесь с инструкциями на передней панели зарядного устройства для получения информации о датчиках контроллера, чтобы понять, как обозначается та или иная ошибка, которую обнаружила система контроллера.

3. Минимальное время, необходимое для зарядки, варьируется и зависит от состояния аккумулятора и уровня заряда. Мы рекомендуем Вам ставить аккумуляторы на подзарядку на ночь.



Усовершенствованное зарядное устройство гарантирует безопасность и не потребляет избыточную электроэнергию, независимо от времени подключения аккумуляторов к зарядному устройству.

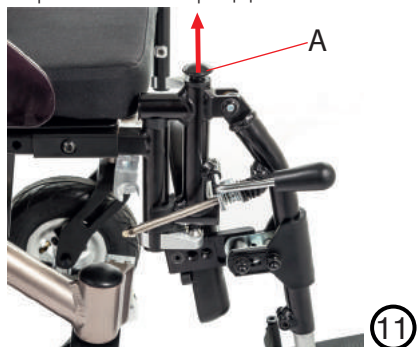
4. По окончании зарядки сначала отключите входной штекер зарядного устройства от электрической розетки и только затем отсоедините зарядное устройство от разъема в контроллере.

Не оставляйте зарядное устройство, подключенным к контроллеру, когда его вход отключен от питания. Это может привести к неисправности аккумуляторов.

Для замены аккумуляторов, обратитесь к представителю компании Ortonica

3.8 Инструкция для снятия подножек

Поднимите фиксатор (рис. 11 поз. А) вверх. Возьмитесь за подножку, поверните ее в сторону и поднимите ее вверх (рис. 12). Установка подножки производится в обратном порядке.



3.9 Инструкция для снятия подлокотника

Открутите фиксатор под подлокотником (рис. 13 поз. А) и аккуратно потяните подлокотник вверх. Установка производится в обратном порядке.



3.10 Снятие и установка колес

Заднее колесо:

1. Убедитесь, что рычаги сцепления привода двигателя активированы – повернуты вверх.
2. Положите на бок или наклоните кресло-коляску.
3. Снимите колпачок и открутите гайку. Снимите его вместе с шайбой.
4. Снимите заднее колесо с оси.

Переднее колесо:

1. Используйте шестигранный ключ, входящий в комплект, и снимите болт с оси колеса.
2. Снимите переднее колесо с вилки.
3. Установка колес производится в обратном порядке.

Если колеса пневматические, не забудьте проверить давление в шинах. При необходимости накачайте колеса.

3.11 Складывание кресла-коляски

1. Снимите подголовник и боковую поддержку.
2. Снимите подлокотники и отсоедините контроллер.
3. Снимите подушку и подножки.
3. Сложите спинку коляски.
4. Установите антипрокидыватели в транспортировочное положение.

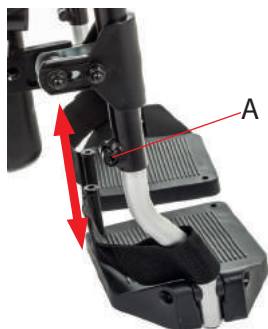
4. Регулировки инвалидной коляски

инвалидной коляски

4.1 Подножки



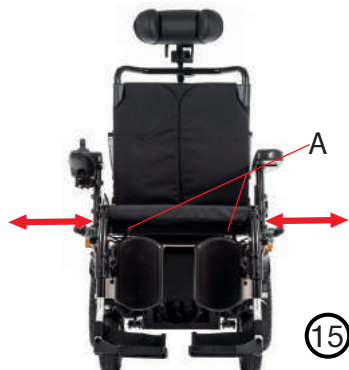
Чтобы отрегулировать высоту подножки, необходимо открутить болтовые соединения (Рис. 14 поз. А) установить нужную высоту и закрутить болтовые соединения.



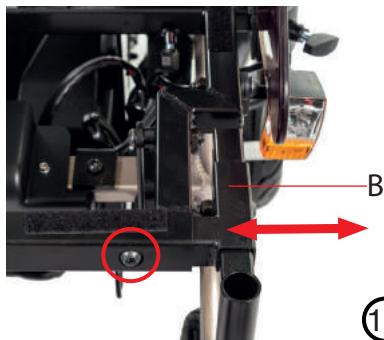
14



Чтобы изменить положение подножки по ширине, необходимо открутить болтовое соединение (рис. 15 поз. А), установить крепление подножки (рис. 16 поз. В) на нужный уровень, закрутить болтовые соединения.



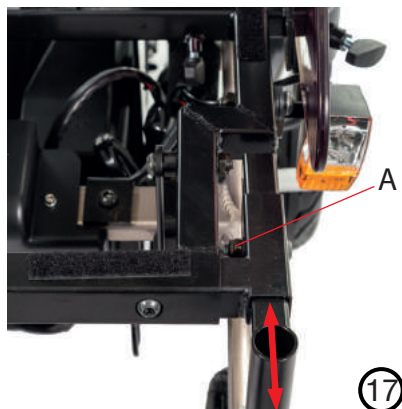
15



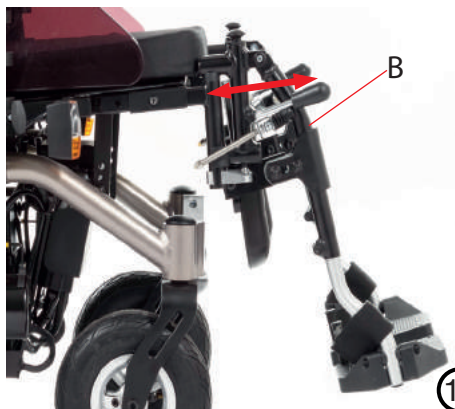
16



Чтобы изменить положение подножки по глубине, необходимо открутить болтовое соединение (рис. 17 поз. А), установить на нужный уровень, закрутить болтовые соединения (рис. 18 поз. В).



17

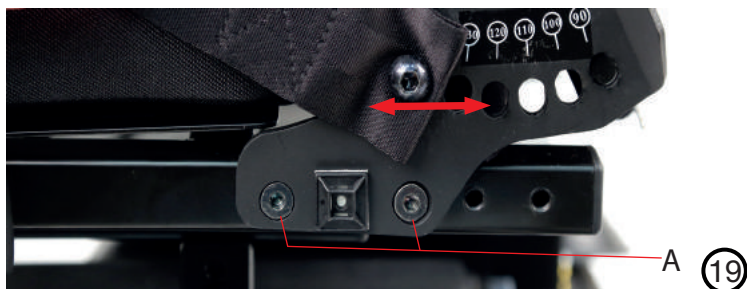


18

4.2 Сиденье



Чтобы отрегулировать сиденье по глубине, необходимо открутить болтовые соединения (рис. 19 поз. А), установить спинку на нужный уровень и закрутить болтовые соединения.



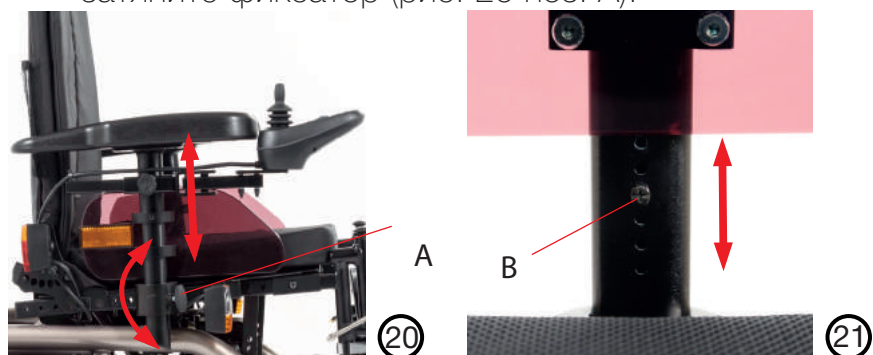
19

4.3 Подлокотники



Чтобы отрегулировать подлокотники по вертикали, ослабьте фиксатор (рис. 20 поз. А) и снимите подлокотник. Открутите регулировочный болт (рис. 21 поз. В) крестовой отверткой, переместите его

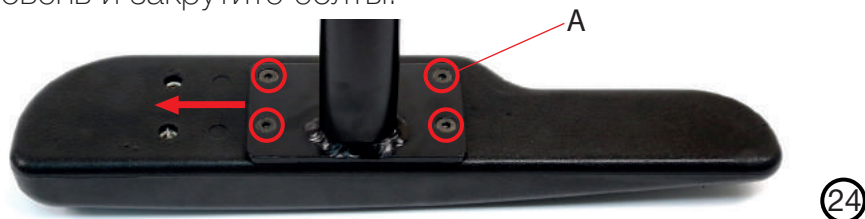
на нужный уровень. Установите подлокотник и туго затяните фиксатор (рис. 20 поз. А).



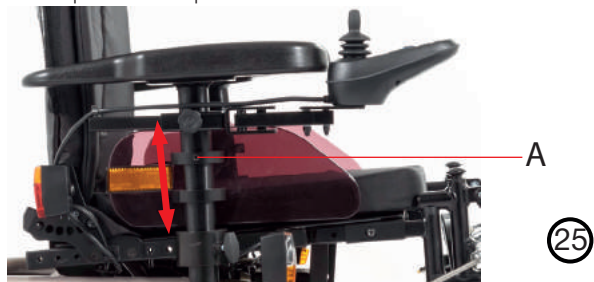
Чтобы отрегулировать подлокотники по ширине, ослабьте фиксатор (рис. 23 поз. А), переместите подлокотник (рис. 22 поз. В) на нужный уровень и туго затяните фиксатор.



Чтобы отрегулировать положение подлокотника по горизонтали, открутите 4 болта (рис. 24 поз. А) шести-гранником, переместите подлокотник на нужный уровень и закрутите болты.



Чтобы отрегулировать положение грязезащиты, открутите фиксатор (рис. 25 поз. А) шестигранным ключом, переместите грязезащиту на нужный уровень и туго затяните фиксатор.

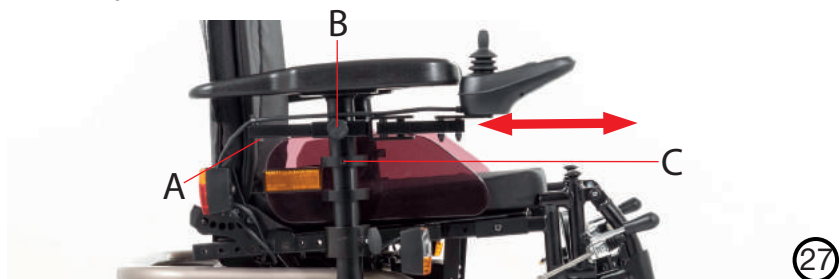


4.4 Контроллер

Контроллер с функцией отведения в сторону (рис. 26), для комфортного подъезда к столу.

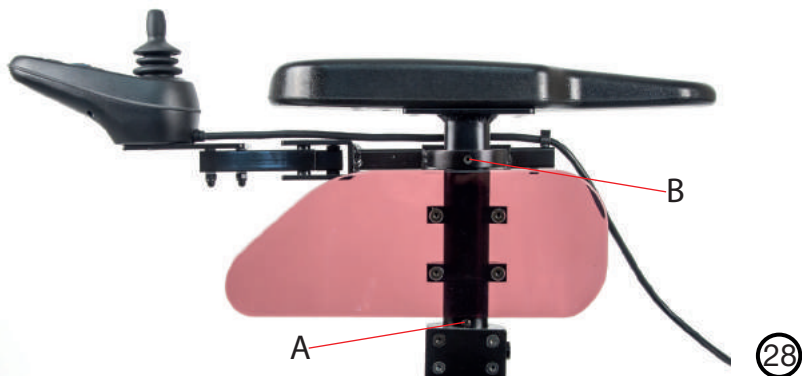


Чтобы отрегулировать контроллер по горизонтали, необходимо ослабить фиксатор (рис. 27 поз. В) и перевести его в удобное положение.





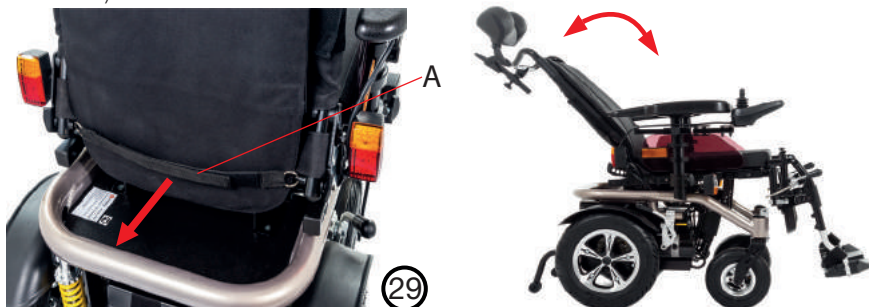
Чтобы переставить контролер под левую руку, необходимо, открутить фиксатор (рис. 27 поз. А), ослабить фиксатор (рис. 28 поз. В) и вынуть крепление с контролером. Снимите подлокотник.



Чтобы снять грязезащиту необходимо открутить фиксатор (рис. 28 поз. А) и ослабить фиксатор (рис. 27 поз. С). Ослабьте фиксатор (рис. 28 поз. В), снимите крепление контролера и переставьте на другой подлокотник, затяните фиксатор и вставьте контролер в крепление. Повторите все действия в обратном порядке.

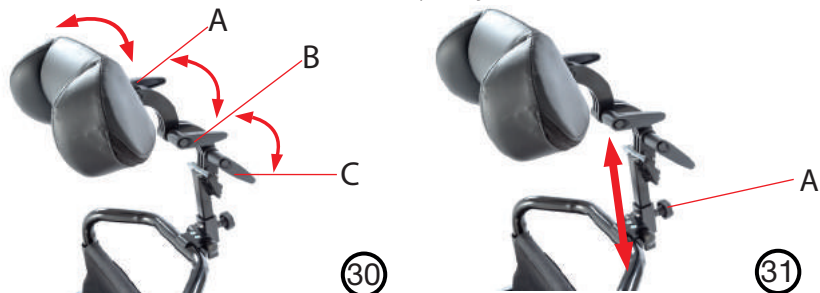
4.5 Спинка

Чтобы отрегулировать спинку по углу наклона, потяните и удерживайте ремень фиксатора спинки (рис. 29 поз. А).



4.6 Подголовник

Для регулирования подголовника по углу наклона необходимо ослабить фиксаторы (рис. 30 поз. А, В, С) и установить подголовник в требуемое положение.



Для регулирования подголовника по высоте необходимо ослабить болтовое соединение (рис. 31 поз. А) и установить в требуемое положение.

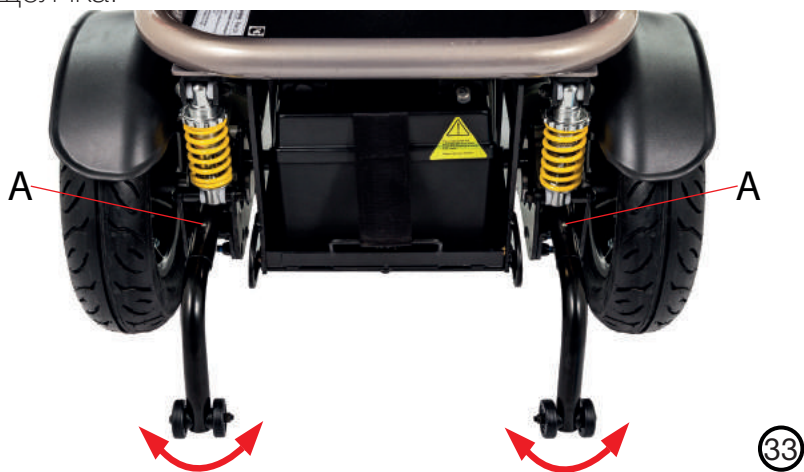
4.7 Устройство преодоления препятствий

Для установки устройства для преодоления препятствий, установите устройство в пазы крепления (рис. 32 поз. А), зафиксируйте фиксатором (рис. 32 поз. В).



4.8 Антипрокидыватели

Чтобы установить антипрокидыватель в транспортное положение, необходимо нажать на фиксатор (рис. 33 поз. А) и повернуть антипрокидыватель на 180° до щелчка.



5. ШИНОМОНТАЖ

На случай аварийной ситуации рекомендуем иметь с собой ремкомплект и насос. Есть две причины, по которым шина может спускаться: первая – прокол в камере, вторая – проблема с ниппелем.

Если на Вашей коляске спускает шина по причине прокола камеры, следует действовать по следующему алгоритму:

1. Запомните положение покрышки относительно обода колеса (выполнение этого пункта облегчит поиск предмета, который послужил причиной прокола).

2. Снимите с колеса шину с камерой, аккуратно поддевая ее за край гаечным ключом. Не рекомендуется использовать острые предметы (например, отвертку), поскольку можно повредить камеру.

3. Накачайте в камеру воздух, чтобы найти место прокола. Дополнительно можно воспользоваться мыльным раствором или емкостью с водой.

4. Зачистите место прокола.

5. Приклейте заплатку и сильно прижмите.

6. Найдите причину прокола на шине (для облегчения поиска наложите камеру на шину и место заплатки покажет место прокола). Устраните причину прокола.

7. Уложите бандажную ленту на все спицы.

8. Немного накачайте камеру, расправив складки, и установите камеру обратно, начав за ниппелем.

9. Проверьте, чтобы камера не образовывала складок.

10. Проверьте отсутствие защемления камеры и правильную установку ниппеля.

11. Накачайте камеру до степени, при которой ее можно сдавить пальцами. Проверьте расстояние по обе стороны покрышки и по всей окружности, оно должно быть одинаковым. Накачайте камеру до рабочего давления и плотно заверните колпачок.

6. Технические характеристики*

Ширина сиденья (варианты исполнения), мм	405	457
Общая длина, мм	1160	1160
Общая ширина (варианты исполнения), мм	620	620
Высота спинки (нерегулируемая), мм	520	520
Глубина сиденья (регулируемая), мм	370-495	370-495
Угол наклона спинки (регулируемый)	90°-130°	90°-130°
Угол наклона сиденья (регулируемый), положений	5	5
Вес коляски (варианты исполнения), кг	100	85
Грузоподъемность, кг	100	101

**Данные размеры приведены справочно и могут быть изменены без согласования с потребителем. Производитель оставляет за собой право вносить изменения в конструкцию инвалидной коляски, не ухудшающие ее потребительских свойств.*

7. Техническое обслуживание и уход

Рекомендуется ежемесячно проверять соединения передних колес, подножек, приводных колес на отсутствие люфтов, степень загрязнения подшипников, давление в шинах, степень износа деталей складной рамы, резьбовые соединения; проводить визуальный контроль быстроизнашивающихся деталей (например, покрышек колес, подшипников).

Обладая определенными техническими навыками, Вы сможете самостоятельно производить обслуживание узлов инвалидной коляски, способствуя их безотказной работе:

- Необходимо периодически снимать передние колеса и очищать их от грязи и волос, а также обследовать на предмет повреждений. Очищайте покрышки и пластиковую поверхность неагрессивным чистящим средством. Движущиеся части слегка смазывайте машинным маслом.

- Приводные колеса нужно периодически снимать и осматривать на предмет повреждения и очищения от грязи. Вставные оси колес смазываются машинным маслом. Покрышки и неметаллические поверхности очищаются неагрессивным чистящим средством.

- Избегайте попадания на коляску морской воды. Если это все же случилось, смойте соль салфеткой, смоченной в пресной воде, затем вытрите коляску насухо.

- Периодически проверяйте затяжку резьбовых соединений. Любые резьбовые соединения не должны крутиться от руки без сопротивления.

7.1 Сервисное обслуживание

Ремонт и сервисное обслуживание инвалидной коляски Ortonica могут выполняться исключительно в сервис-центре компании Ortonica. Выполнение ремонтных работ осуществляется оригинальными запасными частями компании Ortonica.

Получить информацию о проведении ремонтных работ и обслуживании кресла-коляски, а также узнать стоимость и возможность приобретения запасных частей, можно в сервисном центре компании Ortonica, или у Вашего регионального представителя.

Контроль	Перед каждой поездкой	Ежемесячно	Ежеквартально
заряд аккумулятора	X		
функционирование контролера	X		
регулировки головки вилки поворотных колес		X	
прочности крепления подставки для ног		X	
визуальный контроль быстроизнашивающихся частей (например, покрышек колес, подшипников)		X	
степени загрязнения подшипников		X	
провисания обивки сиденья и спинки		X	
давления в шинах (см. маркировку на покрышке)		X	
степени износа деталей складной рамы		X	
резьбовых соединений			X

Уход

Для чистки обивки и ремней используйте теплую воду и неагрессивное моющее средство. Пятна выводите при помощи губки или мягкой щетки.

Допускается влажная очистка пластмассовых деталей, элементов рамы, ходовой части и колес агрессивными чистящими средствами, после чего элементы коляски необходимо хорошо высушить.

8. Гарантийное обслуживание

Модель коляски: Ortonica Pulse 250

Гарантийный срок эксплуатации: 1 год

Гарантийный срок на аккумуляторы 6 мес. с даты продажи или передачи пользователю.

По вопросам гарантийного обслуживания Вы можете обратиться по телефону: 8-800-500-14-14

по почте: service@ortonica.ru

Производитель: «Чжуншань А энд Джей Медикал Эквипмент Ко., Лтд», Китай, Zhongshan A & J Medical Equipment Co., Ltd., No.3, Shenghui South Road, Nantou Town, Zhongshan City, China.

Импортер в России: ООО «Медрус»

Адрес: 394026 г. Воронеж, Московский пр-т, 11

Тел: +7 (473) 300-31-91



8 800 500-14-14

ortonica.ru